



**UNI TRADING
& DISTRIBUTION**
SOURCING IN TUNISIA

MACHINE **A COUVERTURE RIGIDE**

REF: DC-100K

+



BEFORE AND AFTER
POSITIONING KNOB

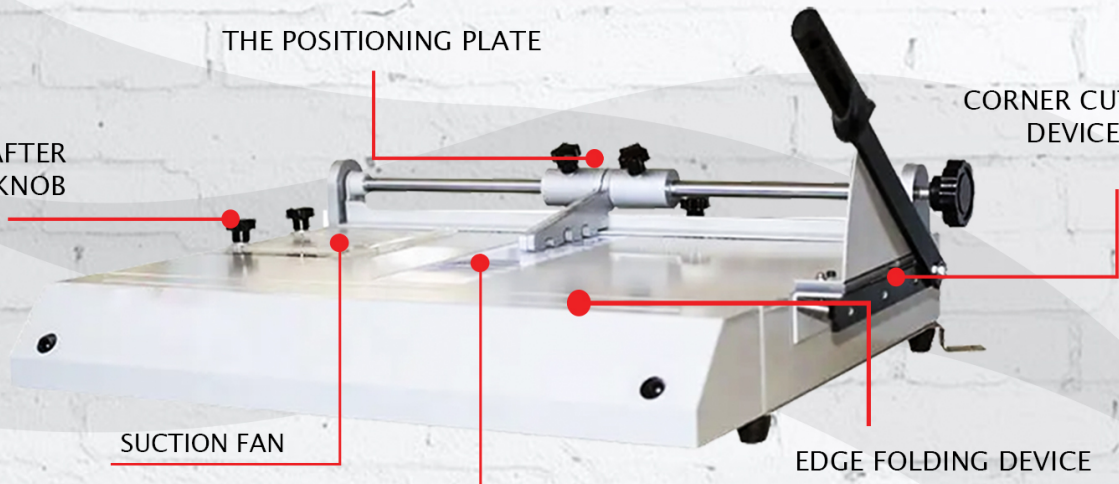
THE POSITIONING PLATE

CORNER CUTTER
DEVICE

SUCTION FAN

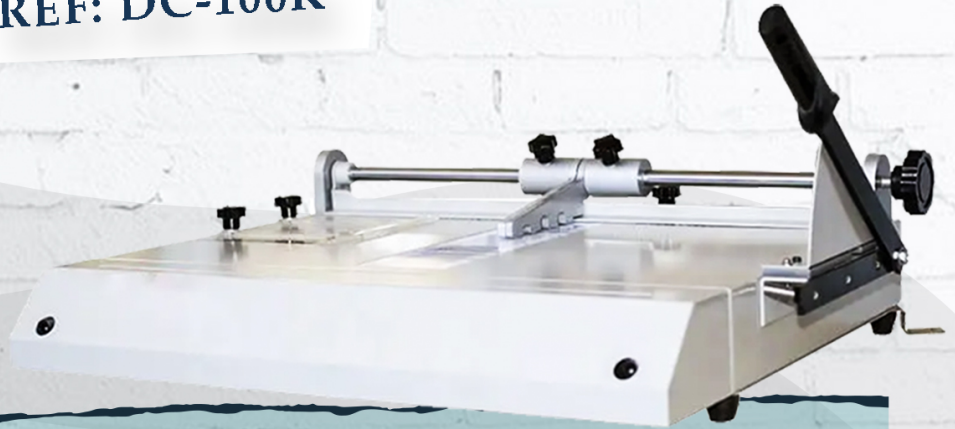
EDGE FOLDING DEVICE

LOCATION INDICATOR



MACHINE A COUVERTURE RIGIDE

REF: DC-100K



INDUSTRIES APPLICABLES: Usine de fabrication, Impression magasins, D'autres, Société de publicité

TYPE: Bibliothèque machine, Machine à couverture rigide

AUTOMATISÉ: Non

VOLTAGE : 220V/50Hz

MAX. WORKABLE LARGEUR: 980*630mm

AUTOMATIQUE GRADE: Semi-Automatique

MAX ZONE DE COUVERTURE: 980*630mm

COIN CUTTER: Oui

COUVRANT CÔTÉ: Oui

DIMENSION (L W H): 1110*700*230mm

POIDS: 48.5 KG

EXEMPLE DES PRODUITS FINIS DU MACHINE A COUVERTURE RIGIDE

REF: DC-100K

